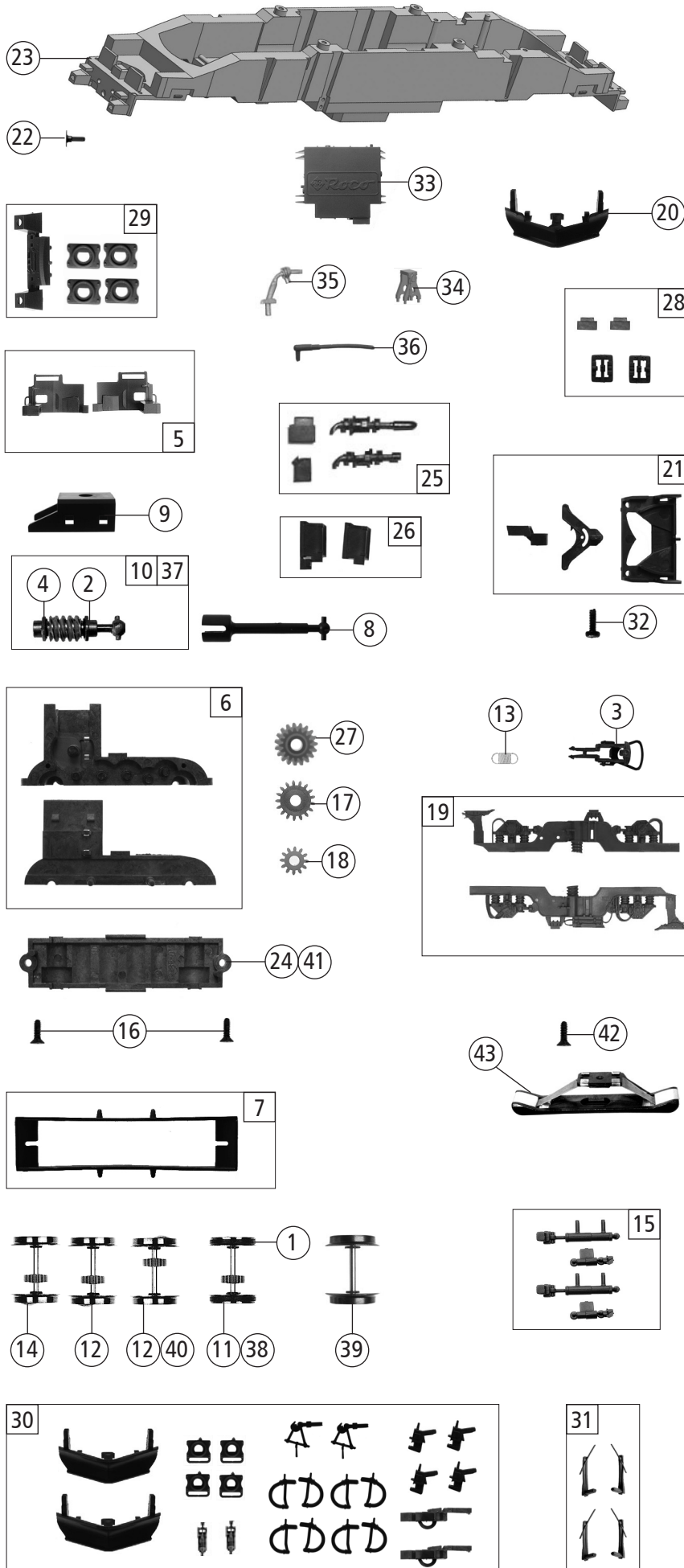


Pos. Nr. Pos.no.	Beschreibung Description	Art.-Nr. Art.no.	Preisgruppe Price bracket
73235	ÖBB BR 1116		
73236			
79236			
1	Stromabnehmer Pantograph	85353	19
2	Motor Motor	85111	28
3	Kardanschale kurz 1,5 mm Cardan reception, short 1,5	87129	4
4	Griffstange Hand-rail	110490	6
5	Hauptschalter Main switch	110493	4
6	Stützisolator Supporting isolator	110494	3
7	Überspannungsableiter Overload protector	110496	3
8	Dachleitung Roof wiring	110498	6
9	Isolatorenverbindung Insulator connection	110499	3
10	Führerstand Driver's cab	111973	6
11	Steuerungskasten Reversing gear box	112852	3
12	Motordämpfer Motor damper	113376	4
13	Oberspannungswandler Contact line convert	115738	3
14	TS - Lautsprecherbox und Halter Part set - loud-speaker box and holder	135884	9
15	TS - Isolatoren Part set of isolators	115978	7
16	GF - Schraube M 2x4 mm Self-tapping screw M 2x4	114877	3
17	TS - für Pufferbrüst für Betrieb Part set for buffer breast for running	127630	4
18	Brückenstecker - 16 Plux Connector - 16 Plux	133241	10
19	Handgriff Gehäuse seitlich Lateral body handrail	122967	3
20	TS - Lichtleiter Part set light conductor	129664	6
21	TS - Lichtabdeckung Part set light cover	129669	6
22	Platine mit LED-Platine Printed circuit board with LED-PCB	136912	28
23	TS - Gehäuse lackiert Part set body painted	129673	6
24	Dach lackiert Roof painted	137394	6
25	GF-Schraube M1,6x6 mm Self-tapping screw M1,6x6	114836	3
26	TS - Fenster und Lichtleiter Part set of window and light conductor	129981	12
27	Frontgriffstange Front handrail	130035	4
28	Gehäuse komplett Betr.Nr. 1116 168-6 Body ass. loco no. 1116 168-6	139083	33
29	Motorcardangeln Motor universal joint	135422	4
30	Kontaktfeder Contact spring	116876	3
Sound			
31	Sounddecoder Sound-decoder	129000	39
32	Lautsprecher Loudspeaker	129524	16
33	Platine mit LED-Platine Printed circuit board with LED-PCB	136911	29

Änderungen in Konstruktion und Ausführung vorbehalten
We reserve the right to change the construction and specification



Pos. Nr. Pos.no.	Beschreibung Description	Art.-Nr. Art.no.	Preisgruppe Price bracket
73235	ÖBB BR 1116		
73236			
79236			
1	Hafringsatz 12,5-13,8mm Set with traction tires 12,5-13,8mm	40066	--
2	Beilagscheibe 2,1x4/0,2 mm Washer 2,1x4/0,2	86108	3
3	Standardkupplung Standard coupling	89246	6
4	Lager für Schneckenachse Bearing for worm gear axle	89749	6
5	TS - Pufferschürzen bedruckt Part set buffer skirt,printed	128303	6
6	Getriebebesatz 2-teilig Gear set 2-parts	122816	11
7	Kontakthalter m.L. Contact holder with leads	137826	9
8	Kardanwelle Cardan shaft	122821	4
9	Schneckendeckel Worm gear cover	122822	4
10	Schneckensatz mit Kardankugel Set of worm gear incl.cardan ball	122829	13
11	Radsatz 1 m. Zahnrad m. 2 Hafringe Wheelset 1 w.gear wheel w.2 traction tyres	136491	12
12	Radsatz 2 + 3 m. Zahnrad ohne Hafringe Wheelset 2 + 3 w. gear wheel w/o trac.tyres	136490	11
13	Zugfeder Draw spring	86208	3
14	Radsatz 4 m. Zahnrad ohne Hafringe Wheelset 4 w.gear wheel w/o traction tyres	136489	11
15	Dämpfersatz Set of silencers	120769	5
16	SK - Schraube M1,6x4 mm SK - screw M1,6x4	115161	3
17	Zahnrad Z=17 M=0,4 Gear wheel Z=17 M=0,4	127541	4
18	Zahnrad Z=12 M=0,4 Gear wheel Z=12 M=0,4	127542	4
19	Drehgestellblende links und rechts Bogie frame left and right	129982	12
20	Schneepflug Snow plow	122820	6
21	TS - Kupplung Part set coupling	130003	8
22	Puffer eckig Rectangular buffer	110474	3
23	Grundrahmen Basic frame	136913	16
24	Getriebeboden Gear bottom	122817	8
25	Kanister und Pumpsatz Can and pump set	110472	7
26	TS - Batteriekasten Part set - battery box	135908	6
27	Schneckenrad Z=19/17 Worm gear wheel Z=19/17	129665	5
28	TS - LZB Antennen und Antennenbox Part set antenna and antenna box	130034	6
29	TS - Pufferbrüst mit Tritt und Bufferfl. Part set buffer breast w.treadle-buffer flange	130037	6
30	Zurüstbeutel Bag with accessories	135425	15
31	Scheibenwischer links und rechts Windscreen wiper left and right	123785	7
32	GF - Schraube M1,6x4 mm Self-tapping screw M1,6x4	114850	3
33	Ölwanne bedruckt Oil pan marked	135882	5
34	Antennen Antenna	135965	6
35	Ölleitung Oil line	136442	3
36	Rohr rechts Pipe right	136488	4
37	Schneckensatz mit Kardankugel Set of worm gear incl.cardan ball	138829	13
AC-Wechselstrom			
38	Radsatz m. Zahnrad m. 2 Hafringe AC Wheelset w.gear wheel w.2 traction tyres AC	136496	12
39	Radsatz ohne Zahnrad o. Hafring AC Wheelset w/o gear wheel w/o trac.tyres AC	136495	10
40	Radsatz ohne Hafring mit Zahnrad AC Wheelset w/o traction tyres w. gear wheel AC	136497	11
41	AC-Getriebeboden AC-Gear bottom	130040	8
42	SK-Schraube M1,6x7 mm SK-screw M1,6x7	116493	3
43	Schleifer 42 mm Center pick-up 42	86030	14

Ersatzteile erhalten Sie direkt unter www.roco.cc, bei Ihrem Fachhändler oder Ihrer Landesvertretung:
Spare parts can be ordered directly at www.roco.cc and from your local dealer or country representative.